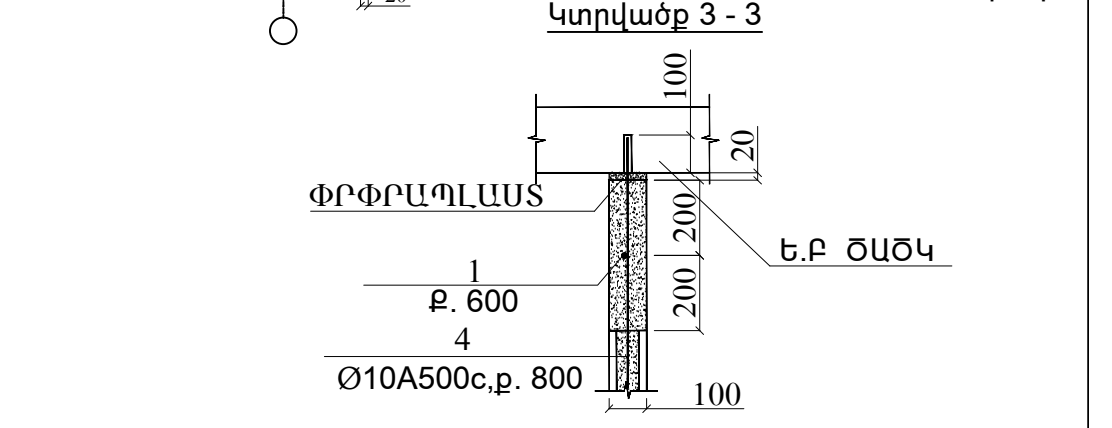
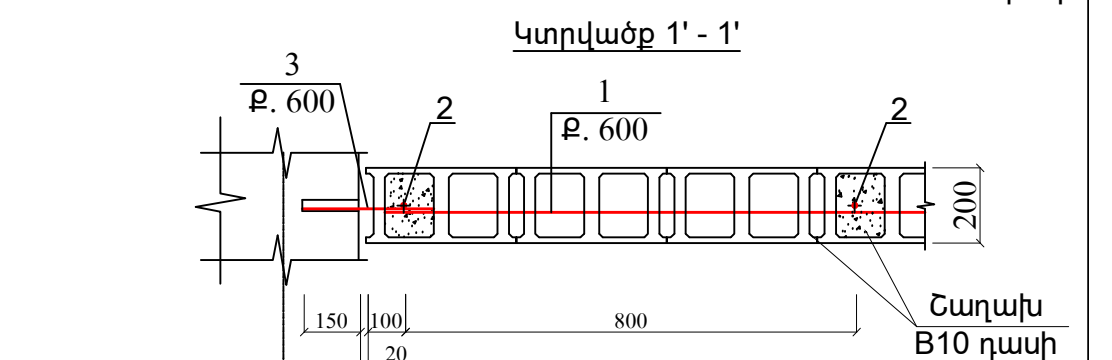
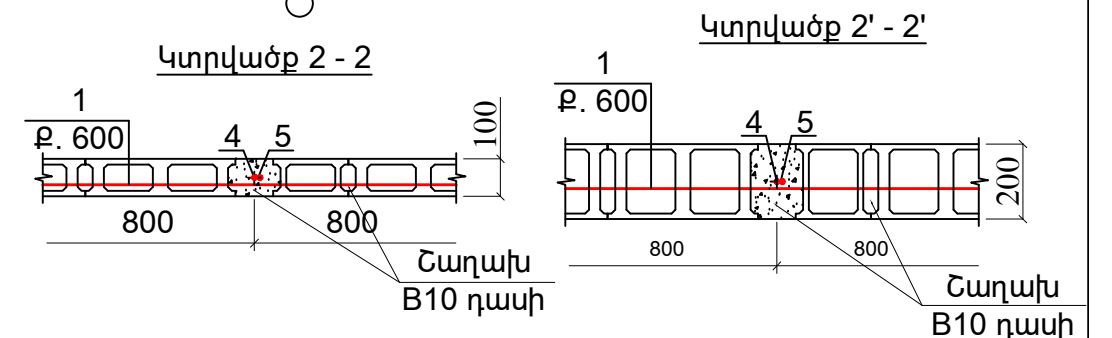
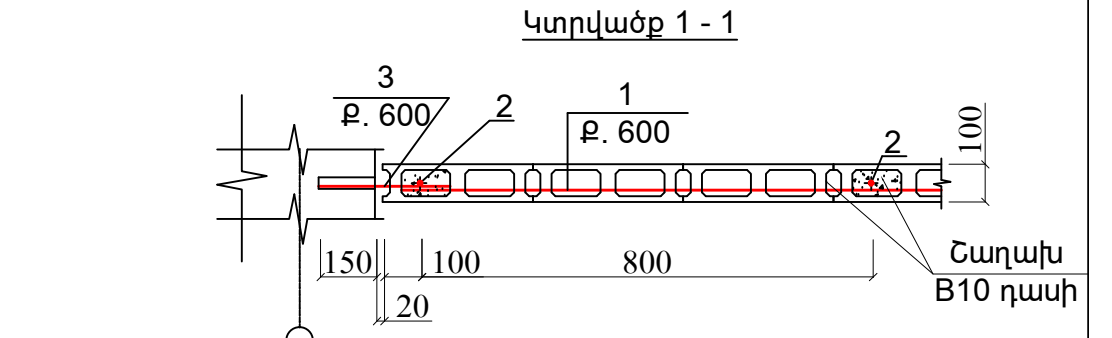
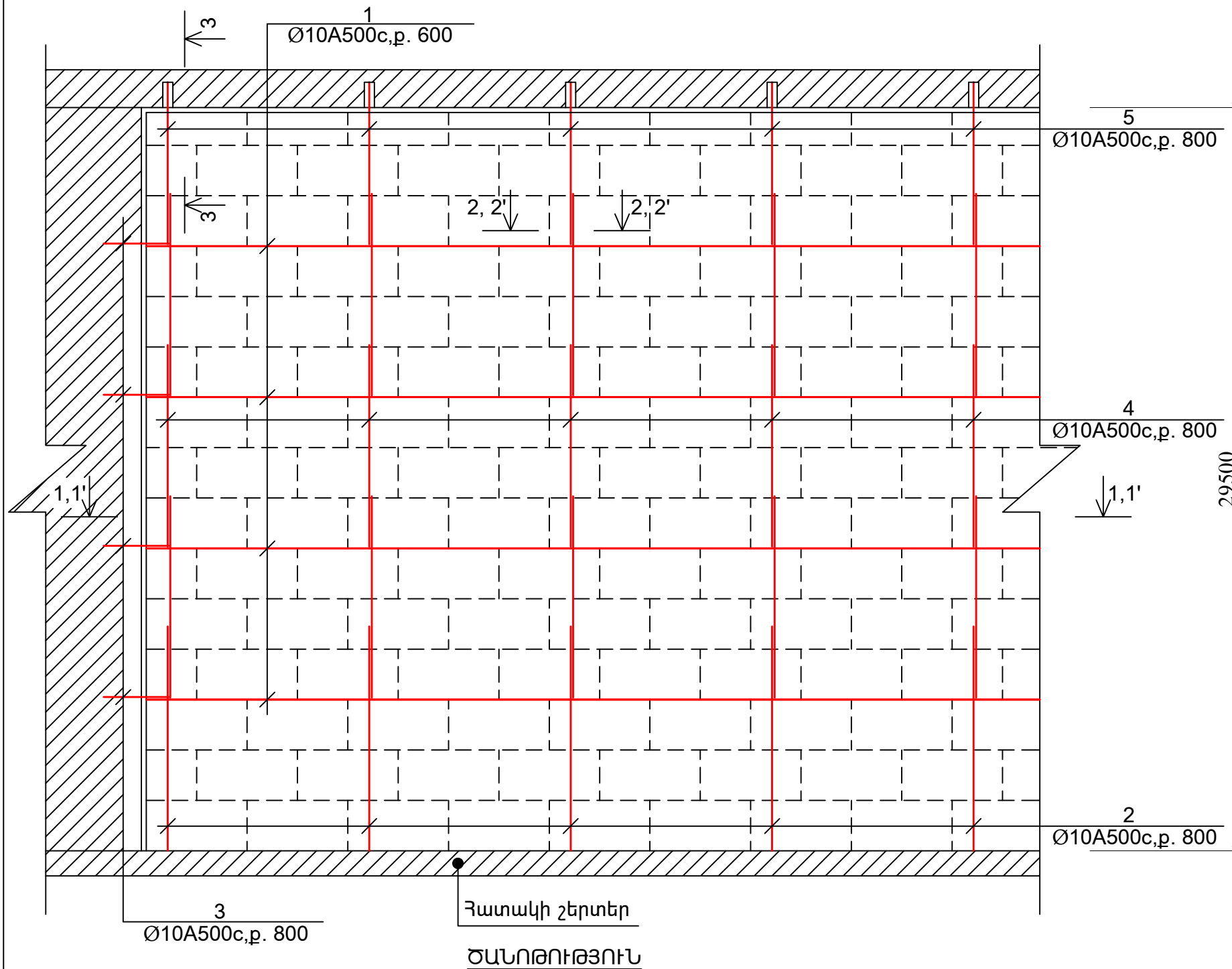


ՓՈՔՐԱԶԱՓ ԲԼՈԿԵՐՈՎ ՄԻՋՆՈՐՄՆԵՐԻ ԱՄՐԱՆԱՎՈՐՄԱՆ ՖՐԱԳՄԵՆՏՆԵՐ, Մ 1:20



1. ԲԼՈԿԵՐՈՎ ԲՈՒՈՐ ՄԻՋՆՈՐՄՆԵՐԸ ՇԱՐԵԼՈՒՑ ՆԱԽԱՏԵՍԵԼ ԿԱՐԱՆՆԵՐ՝ ԲԼՈԿԵՐԻ ԵՎ ՈՒՂԱԶԻԳ
- ԿՈՆՍՏՐՈՒԿՑԻԱՆԵՐԻ ՄԻՋԵՎ ԻՐԱԿԱՆԱՑՆԵԼ 20ՄՄ-ՈՑ ԿԱՐԱՆՆԵՐ, ԻՍԿ ԲԼՈԿԵՐԻ ԵՎ ՀՈՐԻՋՈՆԱԿԱՆ ԿՈՆՍՏՐՈՒԿՑԻԱՆԵՐԻ ՄԻՋԵՎ - 30ՄՄ-ՈՑ ԿԱՐԱՆՆԵՐ:
2. ՈՒՂԱԶԻԳ ԵՎ ՀՈՐԻՋՈՆԱԿԱՆ 20ՄՄ և 30ՄՄ-ՈՑ ԿԱՐԱՆՆԵՐԸ ՄԻՋՆՈՐՄՆԵՐԻ ԱՄՔՈՂՋ ՀԱՍՏՈՒԹՅԱՄԲ ԼՑՆԵԼ ԷԼԱՍՏԻԿ ՆՅՈՒԹՈՎ ԹԱՂԻՔ ԿԱՄ ՓՐՓՐԱՊԼԱՍՏ:
3. ԲԼՈԿԵՐԻ ՇԱՐՆ ԻՐԱԿԱՆԱՑՆԵԼ B10 ԴԱՍԻ ՑԵՄԵՆՏ-ԱՎԱԶԵ ՇԱՂԱԽՈՎ:
4. ԱՅՈՒՆԵՐԻ, ՊԱՏԵՐԻ ԵՎ ԾԱԾԿԻ ՄԵՋ ՆԱԽԱՏԵՍՎԱԾ ԵՆ Փ10 մմ ԱՆՑՔԵՐ:
5. ՄԻՋՆՈՐՄՆԵՐԻ ԻՐԱՐ ՀԵՏ ԲՈՒՈՐ ՀԱՏՄԱՆ ՀԱՏԿԱԾՆԵՐՈՒՄ, ԻՆՉՊԵՍ ՆԱԵՎ ԵԶՐԵՐՈՒՄ ԵՎ ԲԱՑԿԱԾՔՆԵՐԻ ԵՐԿՈՒ ԿՈՂՄԻՑ ԱՆՊԱՅՄԱՆ ՏԵՂԱԴՐԵԼ 2; 3 ԵՎ 5 ԴԻՐՔԵՐԻ ԱՄՐԱՆԱԶՈՂԵՐԸ ԵՎ ԼՑՆԵԼ B10 ԴԱՍԻ ՑԵՄԵՆՏ-ԱՎԱԶԵ ՇԱՂԱԽՈՎ:
6. ՈՒՂԱԶԻԳ ԱՄՐԱՆԻ ԵՐԿԱՐՈՒԹՅՈՒՆԸ ԱՏԱՆԱԼ ՄԱԿԱԲԵՐՄԱՄԲ ՓԱԹԱԹԵԼՈՎ ՊՈՂՊԱՏԵ ԼԱՐՈՎ:
7. ԱՆՑՔԵՐԸ ՆԵՐԱՐԿԵԼ ՑԵՄԵՆՏ-ԱՎԱԶԱՅԻՆ ՇԱՂԱԽՈՎ:
8. ՄԻՋՆՈՐՈՒՄՆԵՐԻ ՄԱԿԵՐԵՄՆԵՐԸ ՆԱՅԵԼ ՍՈՒՅՆ ՆԱԽԱԳԾԻ ՃԱՐՏԱՐԱՊԵՏԱԿԱՆ ՄԱՍՈՒՄ:
9. B12.5 ԴԱՍԻ ԲԵՏՈՆԻ ԾԱԽԱՐ ԸՇՏԵԼ ՏԵՂՈՒՄ, ԸՍՏ ՓԱՍՏԱՑԻ ԿԱՏԱՐԿՈՂ ԱՇԽԱՏԱՆՔՆԵՐԻ ԾԱՎԱԼԻ:

ԵՐԵՎԱՆԻ ՄԱՆԱԹԻԱ-ՄԵԲԱՍՏԻԱ ՎԱՐՉԱՎԱՆ ՇՐՋԱՆԻ ԳՐԱԳԱՐԱՆԱՅԻՆ ՀԱՄԱՎԱՐԳԻ ՀԻՄՆԱՆՈՐՈՎՄԱՆ ԱՇԽԱՏԱՆՔՆԵՐ			ՊԱՅՄԱՆԱԳԻՐ ԵԲ-ՊԸԱԸՉԲ-14/95-1			
ՏՆՕՐԵՆ	Ա. ԱՌԱՔԵԼՅԱՆ		ԿՈՆՍՏՐՈՒԿՏՈՐԱԿԱՆ ՄԱՍ	ՓՈՒԼ	ԹԵՐԹ	ԹԵՐԹԵՐ
ՃԱՐՏԱՐԱՐԳԵՏ	Ա. ՀՈՎՀԱՆՆԻՍՅԱՆ			ԱՆ	Կ-1	7
			ՓՈՔՐԱԶԱՓ ԲԼՈԿԵՐՈՎ ՄԻՋՆՈՐՄՆԵՐԻ ԱՄՐԱՆԱՎՈՐՄԱՆ ՖՐԱԳՄԵՆՏ, Մ 1:20	«ԱՐՄՏՏՐՈՅ» ՍՊԸ 2014թ.		